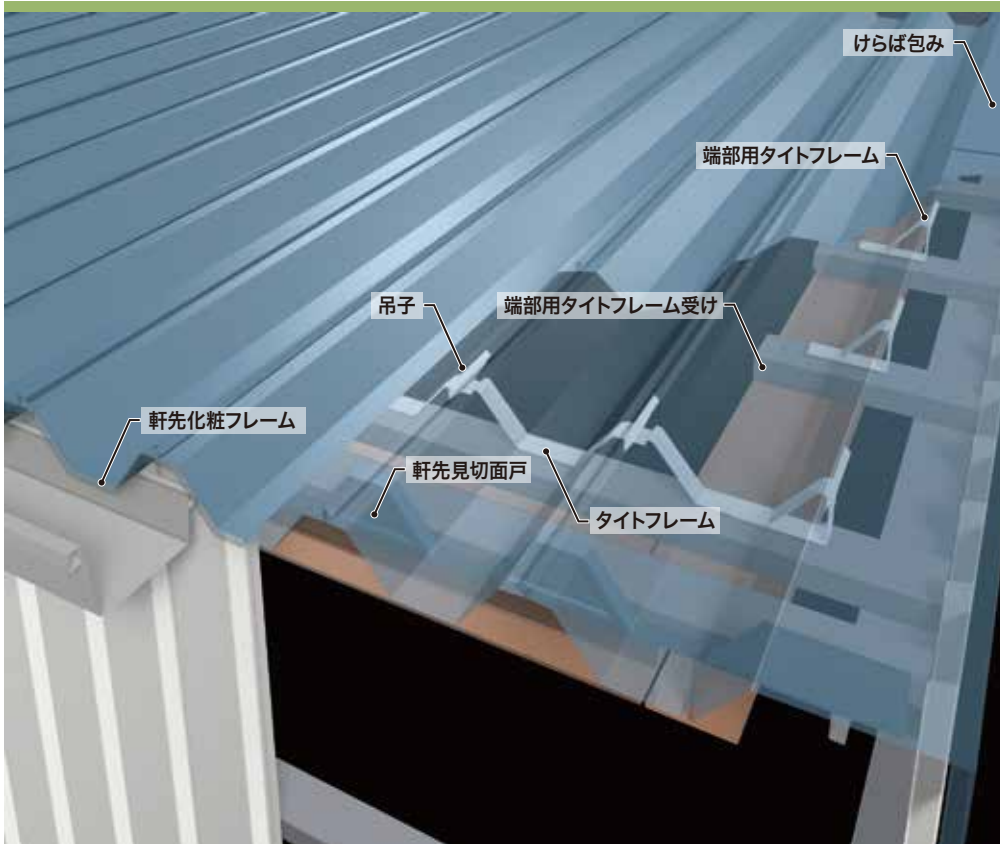


日輪折板 馳3型

JFE 日建板 株式会社
http://www.jfe-nikkenban.com

山高88mm・働き幅600mmの2山式馳折板で経済的に優れます。
小型から中型の工場や倉庫などの建築物に使用されます。



製品規格

働き幅	600 mm
原板幅	914 mm
板厚	0.6 0.8 mm
推奨勾配	3/100 以上
自然曲げ半径	r = 180 m以上
アーチ加工	—
軒ロスター加工	—
使用材料	JFE ガルバリウム鋼板 その他各種鋼板

屋根30分耐火

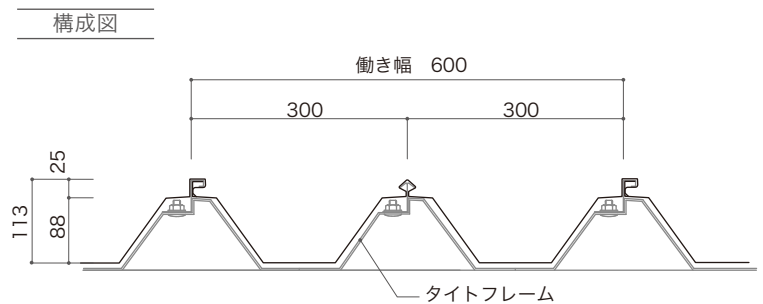
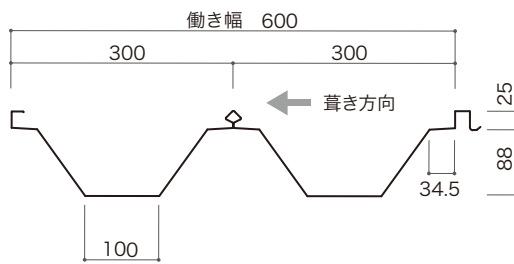
認定番号

- FP030RF-0927 ※
ガラス繊維シート裏貼
- FP030RF-1440 ※
無機質高充填フォーム
プラスチック裏貼

※断熱亜鉛鉄板委員会取得認定

製品断面形状・構成

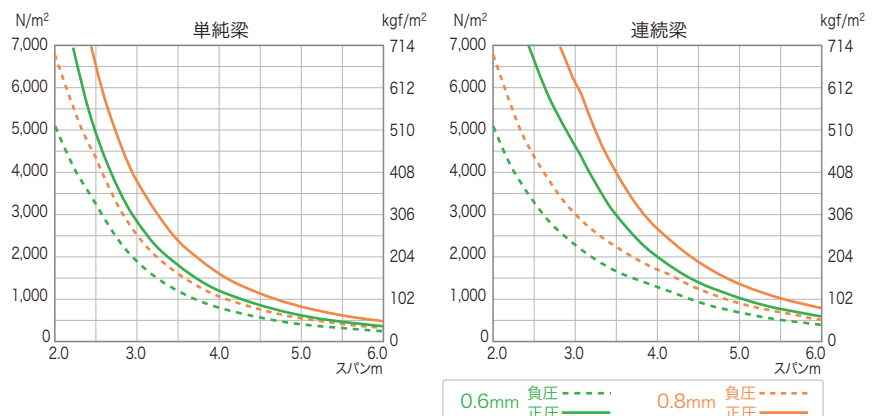
単位 :mm



断面性能

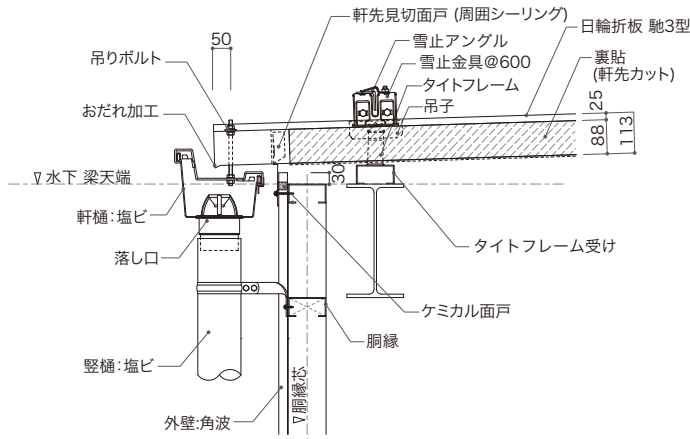
板厚 mm	単位質量		正圧		負圧	
	kg/m	kg/m ²	I _x (cm ⁴ /m)	Z _x (cm ³ /m)	I _x (cm ⁴ /m)	Z _x (cm ³ /m)
0.6	4.49	7.48	146	37.9	93.7	18.7
0.8	5.92	9.87	194.7	50.4	129.7	24.9
1.0	—	—	—	—	—	—

許容スパン

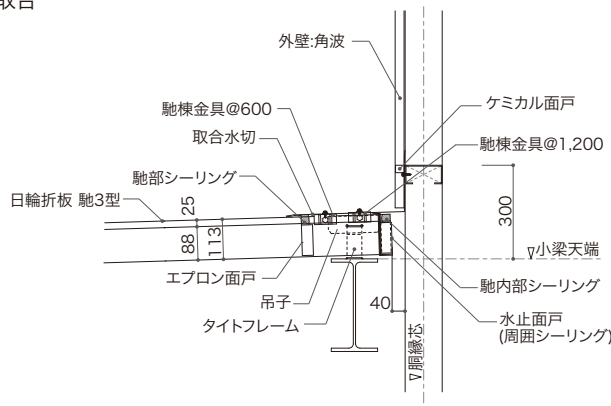


参考納まり図

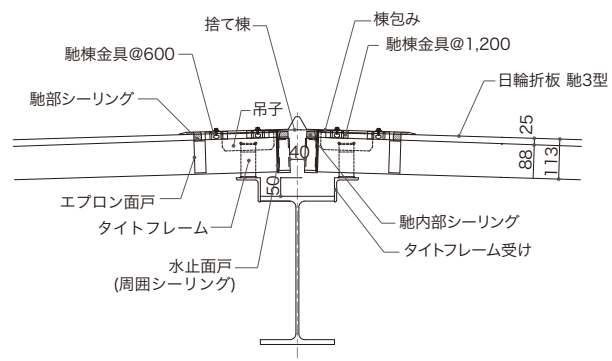
■ 軒先



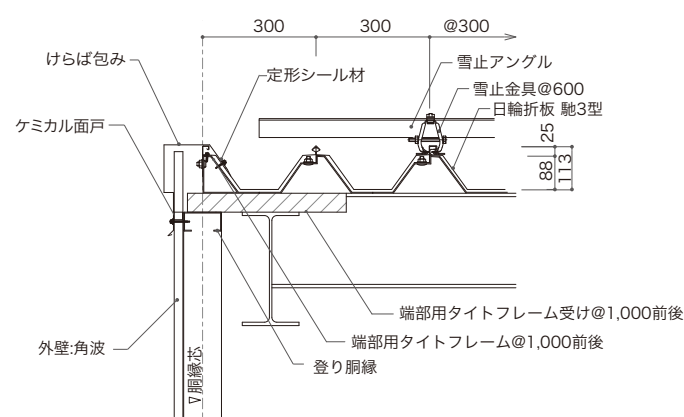
■ 水上取合



■ 棟

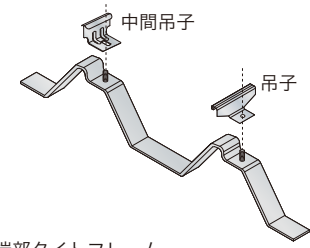


■ けらば

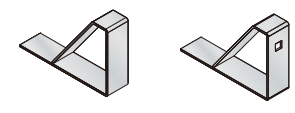


付属部材

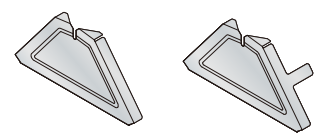
タイトフレーム



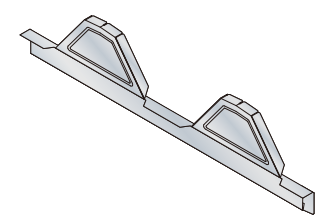
端部タイトフレーム



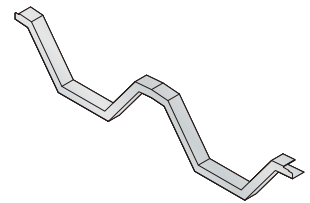
軒先面戸



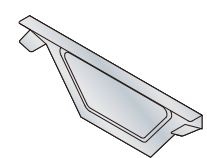
見切面戸



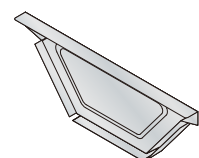
化粧フレーム



エプロン面戸



水止面戸



雪止金具

